

Geachte klant,

Van harte gefeliciteerd met de aankoop van uw TCL airconditioner. U hebt een kwalitatief hoogwaardig product aangeschaft waarvan u nog vele jaren plezier zult hebben! De luxe van een aangenaam binnenklimaat, op werk of bij u thuis, zult u als bijzonder comfortabel ervaren!

Om een optimale levensduur te garanderen is het belangrijk uw systeem alleen te laten installeren door een daarvoor gecertificeerde installateur. Lees voor gebruik deze handleiding voor een optimale werking van uw systeem.

Wij wensen u veel comfort met uw airconditioner.

Met vriendelijke groet,

Uw team TCL air con.

INHOUD

A	Algemeen	pagina 3
B	Belangrijke veiligheidsinformatie	pagina 4
C	Specificaties	pagina 5
D	Onderdelen	pagina 6
F	Installatieschema	pagina 7
G	Functies	pagina 8
H	Bediening	pagina 9
I	Onderhoud	pagina 11
J	Storingen verhelpen	pagina 13

A. ALGEMEEN

- Alle tekeningen zijn slechts schetsen, afwijkingen van het door u aangeschafte model zijn mogelijk.
- De elektrische voeding moet overeenkomen met de gegevens op het typeplaatje van de units.
- Gebruik de airconditioner alleen voor het doel waarvoor hij is bestemd. Het apparaat is niet geschikt voor gebruik in zeer vochtige ruimten.
- Schakel altijd de hoofdstroom uit voordat met werkzaamheden aan de unit wordt begonnen.
- Onderhoud aan het koudemiddelcircuit mag alleen worden uitgevoerd door gekwalificeerd (STEK erkend) personeel.
- De gebruiker is verantwoordelijk voor de aardaansluiting, uit te voeren door een erkend installateur overeenkomstig plaatselijke voorschriften en bepalingen.
- Dit apparaat bevat koudemiddel dat volgens de plaatselijke voorschriften moet worden afgevoerd. Nadat de levensduur van het apparaat is verstreken moet dit worden afgevoerd door een erkend bedrijf volgens de geldende voorschriften.
- De batterijen van de afstandbediening bevatten stoffen die belastend zijn voor het milieu. Ze dienen dus te worden afgevoerd naar een chemobak.
- Geen objecten op de buitenunit plaatsen.
- Dit apparaat voldoet aan de laagspanningsrichtlijn 73/23EEG (veiligheid) en aan de EMC richtlijn 89/336EEG voor elektromagnetische compatibiliteit.
- De elektrische installatie moet voldoen aan de plaatselijke voorschriften (NEN 1010). De unit moet worden voorzien van een aarde.
- Lees voor gebruik van uw airconditioningsysteem deze handleiding zorgvuldig door, hiermee wordt schade aan het systeem door onoordeelkundig gebruik voorkomen.
- AirconNed Klimaat BV. is niet aansprakelijk voor schade veroorzaakt door modificaties en/of fouten in de elektrische- of koudemiddelaansluitingen gedurende de montage of voor oneigenlijk gebruik van de apparatuur. In dergelijke gevallen komt de garantie te vervallen.

B. BELANGRIJKE VEILIGHEIDSINFORMATIE



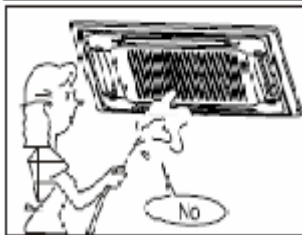
Let op!

Probeer de airco niet zelf te monteren, dit mag alleen gedaan worden door gekwalificeerde (STEK-erkende) vakmensen.



Gevaar!

Steek nooit uw handen of andere objecten in de lucht uitblaas van de binnen- of buitenunit. In deze units bevindt zich een op hoge snelheid draaiende ventilator. Het aanraken van deze ventilator kan letsel veroorzaken.

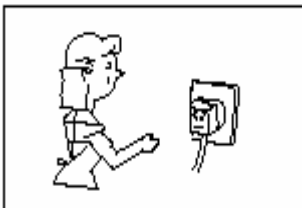


Let op!

Laat kinderen de airco niet bedienen of ermee spelen. Dit mag alleen onder begeleiding van een volwassene.

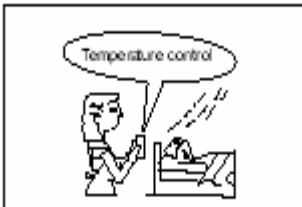
Gevaar!

Wanneer u water over de binnenunit sproeit of gooit bestaat er kans op een elektrische schok en/of kortsluiting. De knoppen niet met natte handen bedienen.



Gevaar!

Als de veiligheidsrichtlijnen voor de elektrische montage niet worden gevolgd kan in geval van kortsluiting brand ontstaan. Probeer niet zelf de airco te repareren. Er zijn geen componenten die door u zelf te vervangen zijn. Wanneer u de omkasting opent kunt u in aanraking komen met hoge spanning. Het afschakelen van de stroomtoevoer voorkomt dit niet.



Opmerking:

Gebruik de airco binnen de in deze handleiding genoemde grenzen van temperatuur en luchtvochtigheid. Wordt de airco buiten deze grenzen gebruikt dan kan verkeerde werking of waterlekage uit de binnenunit optreden.



Waarschuwing!

Let speciaal op de ruimtetemperatuur bij kinderen, gehandicapten en ouderen die zelf de instelling niet kunnen wijzigen. Gasfornuizen, ovens of andere warmtebronnen niet in de luchtstroom plaatsen.

C. SPECIFICATIES

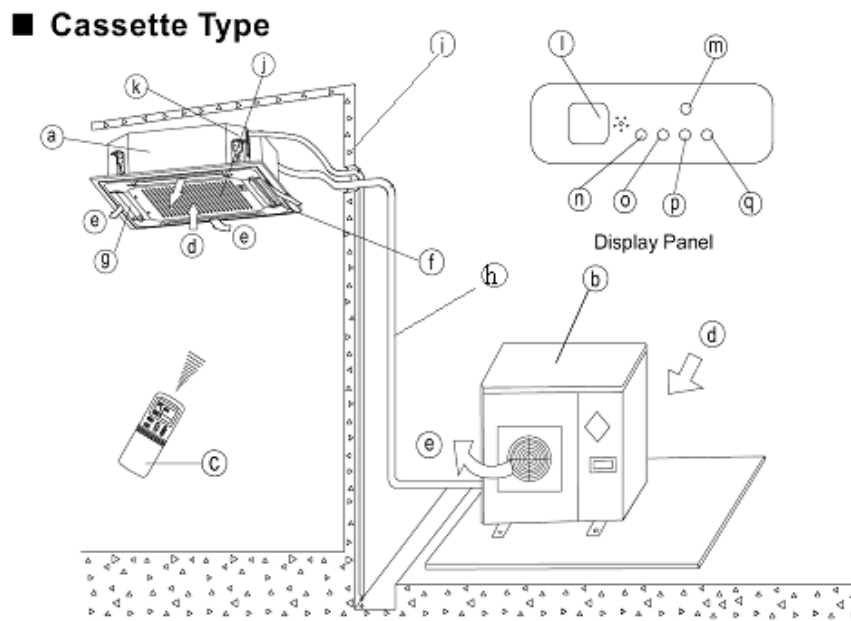
Technische Specificaties *Cassette Series*

Modelnummer		TCA-12CHRA/U	TCA-18CHRA/U	TCA-24CHRA/U3	TCA-36CHRA/U3	TCA-48CHRA/U3
Modeltype		Cassette model	Cassette model	Cassette model	Cassette model	Cassette model
Uitvoering		On/off met warmtepomp	On/off met warmtepomp	On/off met warmtepomp	On/off met warmtepomp	On/off met warmtepomp
Capaciteit koelen	kW	3,63	5,47	7,58	12,49	14,12
Capaciteit verwarmen	kW	4,05	6,27	8,34	13,58	15,67
EER koelen	W/W	3,08	2,95	3,16	3,08	2,96
COP verwarmen	W/W	3,4	3,21	3,55	3,40	3,01
Energieklasse koelen	A t/m G	B	C	B	E	C
Energieklasse verwarmen	A t/m G	B	C	B	E	C
Geluidsniveau binnen minimaal (1m)	dB(A)	35	40	39	40	40
	nominaal	35	43	39	40	40
	maximaal	40	46	43	45	45
Geluidsniveau buitenunit (1m)	dB(A)	54	56	57	61	58
Ruimtebereik	m2	25~40	40~55	55~80	80~130	105~155
Ontvochtiging	liter/u	1,2	1,6	2,5	4,0	5,9
Afstandsbediening		Infrarood/vast*	Infrarood/vast*	Infrarood/vast*	Infrarood/vast*	Infrarood/vast*
Luchthoeveelheid	m3/u	580/480/480	990/890/720	1250/1150/1150	1820/1640/1680	1790/1600/1600
Elektrische aansluiting	V-Hz-fase	220~240,50,1	220~240,50,1	380,50,3	380,50,3	380,50,3
Opgenomen vermogen koelen	W	1180	1830	2400	4000	4780
Opgenomen vermogen verwarmen	W	1190	1940	2350	4000	5200
Bedrijfsstroom koelen	A	5,4	8,5	4,2	6,7	8,2
Bedrijfsstroom verwarmen	A	5,5	9,0	4,1	6,5	8,8
Afmetingen (BxHxD) binnenunit	mm	580x255x580	580x255x580	830x230x830	830x310x830	830x310x830
grille	mm	650x35x650	650x35x650	950x40x950	950x40x950	950x40x950
buitenunit	mm	170x550x260	900x660x310	900x660x310	990x960x360	950x1255x360
Gewicht binnenunit	kg	20	20	27	40	40
grille	kg	2,6	2,6	6	6	6
buitenunit	kg	36	53	56	91	105
Compressor	merk	Toshiba	Toshiba	Toshiba	Daikin	Daikin
Leidingdiameters (vloeistof/zuig)	inch	(1/4")/(1/2")	(1/4")/(1/2")	(3/8")/(5/8")	(1/2")/(3/4")	(1/2")/(3/4")
Winterregeling	tot -7°C	Standaard	Standaard	Standaard	Standaard	Standaard
Lagedrukbeveiliging		Standaard	Standaard	Standaard	Standaard	Standaard
Koudemiddel		R410A	R410A	R410A	R410A	R410A
Vulling toudemiddel	gram	1070	1950	2150	3100	3900
Leidinglangte maximaal	m	10	15	20	25	25
Hoogteverschil maximaal	m	5	7,5	9	10	10

* Vaste afstandsbediening op aanvraag.

Technische informatie 01/04/2007 TCL air con. Druk- en zetfouten voorbehouden.

D. ONDERDELEN BENAMING:



a. binneneunit / verdamper

- c. afstandsbediening
- d. luchtaanzuiging
- e. luchtuitblaas
- f. louvres
- g. louvres
- h. koelleidingen
- i. condenswater afvoer
- j. grille
- k. condenswater pomp

*** infra-rood afstandsbediening**

- l. infra-rood signaal ontvanger
- m. indicatie, tijdelijke acties
- n. indicatie, airco in bedrijf
- o. indicatie tijd
- p. indicatie PRE-DEF (warmte pomp)
- p. indicatie FAN ONLY
- q. indicatie alarm

b. buitenunit / condensor

- d. luchtaanzuiging
- e. luchtuitblaas

E. INSTALLATIESCHEMA

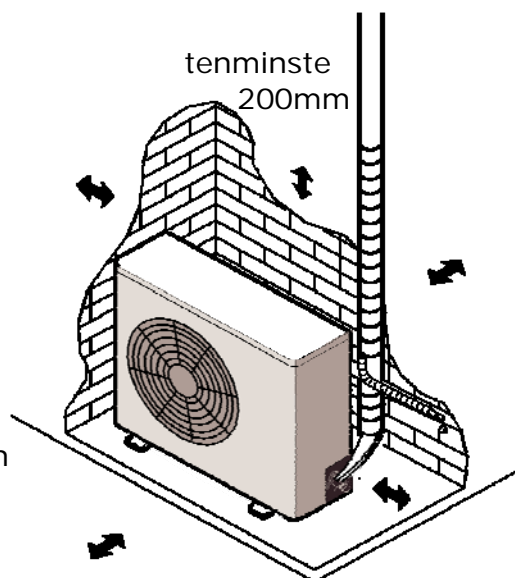
Buiten unit:

Plaats voor de buitenunit:

- Zorg voor een plek die goed te bereiken is goed kan ventileren.
- Houd de aangegeven vereiste afstand (200mm) aan vanaf de muur
- Leidinglengte en leidinghoogte moeten overeenkomen met onderstaande tabel

Model	5,2 kW	7 kW	12 kW
Max. Pijp lengte	15 meter	20 meter	25 meter
Max. opvoerhoogte	7,5 meter	9 meter	10 meter
Max. buig. No	5	5	5

- Mocht de unit op een bijzondere plek geplaatst worden, bv een stoffige plek, uitlaatgassen, of een plek dichtbij de zee (lucht), zorg er dan voor dat het goed geïsoleerd en beschermd wordt.
- Verwijd een installatie aan de straatkant vanwege opspattend modderwater.
- Zorg ervoor dat uw burens geen last zullen hebben van het geluid van de buitenunit of van de warme lucht.
- Installeer het op een vaste ondergrond met geluid dempende platen of ophanging.
- Zorg ervoor dat er niets voor de luchtootlaat staat.



Installeer de unit volgens wettelijke voorschriften. Het figuur hiernaast is alleen een voorbeeld en kan afwijken van de bestaande situatie.

G. FUNCTIES

Uw airconditioning bezit naast een aantal unieke specificaties ook diverse functies. Deze zullen hieronder benoemd worden. (De bijbehorende iconen zijn van afstandsbediening model 1)

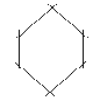
1. Autofunctie

In deze stand zal uw airconditioning de ruimte automatisch conditioneren. De temperatuur staat standaard ingesteld op 26°. Hiernaast kunt u de temperatuur instellen op 19 of 21°. Het volgende symbool wordt gebruikt op uw afstandsbediening:



2. Koelfunctie

In deze stand zal uw airconditioning de ruimte koelen. Het volgende symbool wordt gebruikt op uw afstandsbediening:



3. Ontvochtigingsfunctie

In deze stand zal uw airconditioning de ruimte ontvochtigen. Het volgende symbool wordt gebruikt op uw afstandsbediening:



4. Verwarmingsfunctie

In deze stand zal uw airconditioning de ruimte verwarmen. Het volgende symbool wordt gebruikt op uw afstandsbediening:



5. Timerfunctie

Deze functie geeft u de mogelijkheid de airconditioning automatisch aan en uit te schakelen op een tijdstip dat u zelf kunt instellen. Een ingestelde timer herhaalt zich dagelijks totdat u de functie uitschakelt. U kunt ook met de timer alleen gebruik maken van het inschakelen van het systeem zonder uitschakelen.



6. Swingfunctie

Door middel van het inschakelen van deze functie kunt u de inblaas louvres automatisch op en neer laten bewegen. Op deze manier wordt de lucht over een breder gebied ingeblazen.



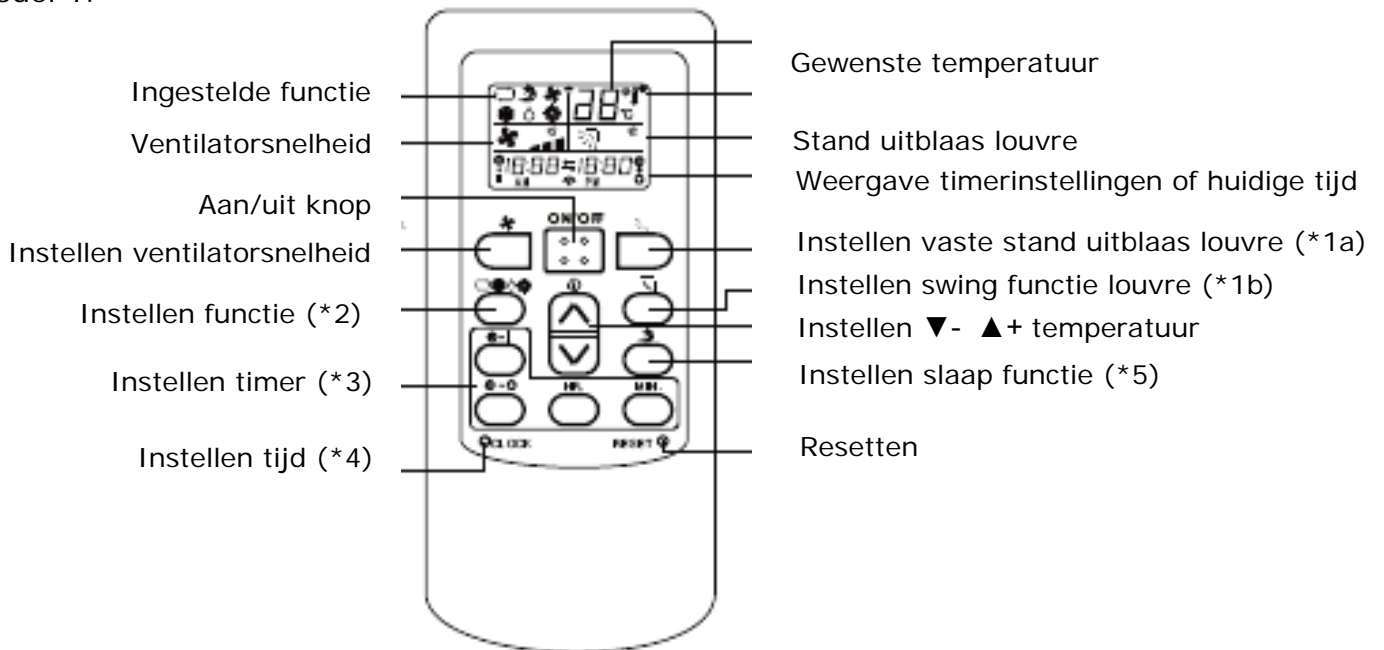
H. BEDIENING

Afstandsbediening

Per type airconditioning kan het model afstandbediening variëren. We zullen beide types uitlichten.

! De afstandsbediening dient altijd op de binnenunit te worden gericht. U hoort een bevestigingssignaal (korte piep) per keer dat u het systeem een opdracht geeft. (Tussentijdse signalen zijn in principe niet noodzakelijk: tijdens het instellen van uw airconditioning dient u tenminste bij de laatste instelling een bevestigingspiep te horen.)

Model 1:



- *1. Swingfunctie: De functie 1a is geïntegreerd in de swing functie 1b. Indien u tijdens swing nogmaals de swing knop indrukt blijft het louvre staan in die stand. Het kan dus zijn dat knop 1a niet functioneert en is verwerkt onder knop 1b.
- *2. Mode: Naast de automatische functie ('feel') kunt u met deze knop kiezen uit de volgende functies: ventileren , koelen , ontvochtigen  of verwarmen .
- *3. Timer: Voor het inschakelen van timer drukt u op de knop  en stelt u de tijd in met de knoppen 'HR.' voor het uur en 'MIN' voor de minuten. Daarna stelt u door middel van het drukken van de knop  op dezelfde manier de tijd van uitschakelen in. Op het display van uw airco ziet u het timersignaal oplichten. De tijdindicatie is 12u: AM/PM.
- *4. Tijdsinstelling: Met puntig voorwerp de knop 'clock' 1x indrukken en met knoppen 'HR.' en 'MIN' tijd instellen. Tijd bevestigen door nog 1x in te drukken. De tijd is correct ingesteld als het icoontje  op het display knippert. De tijdindicatie is 12u: AM/PM.
- *5. Slaapfunctie: Door op de knop  te drukken activeert u de slaapfunctie. Op het display van uw airconditioning ziet u het signaal van de slaapfunctie oplichten. (indien van toepassing op uw systeem)

Instellen uitschakelen Timerfunctie (de afstandsbediening en de airconditioning zijn uitgeschakeld):

1. Druk op de 'Timer' knop
2. Gebruik ▲ of ▼ knop om de tijd te selecteren waarop de airconditioner moet worden uitgeschakeld. (tussen 0 en 10 uur kunt u op ieder halfuur instellen; tussen de 10 en 24 uur kunt u op ieder uur instellen).
3. Druk op de 'Timer' knop ('h' stopt met knipperen) en de ingestelde tijd verschijnt op het display.
4. Druk nogmaals op de Timer knop om de geselecteerde data uit het geheugen te verwijderen.

Opmerking: wanneer er tijdens het programmeren van de timerfunctie geen knoppen worden ingedrukt, schakelt de afstandsbediening automatisch na 10 seconden uit.

Batterijen vervangen

Schuif het afdekkapje er naar onderen af.



Vervang de batterijen, let u op + en - !



Schuif het afdekkapje er weer op.

Opmerking over het gebruik van de afstandbediening:

<p>Leg de afstandsbediening niet in de buurt van een warmtebron!</p>	<p>Leg de afstandsbediening niet in de felle zon!</p>	<p>De afstandsbediening niet laten vallen!</p>
<p>Voorkom dat het signaal geblokkeerd kan worden!</p>	<p>Voorkom vocht(vorming) in uw afstandsbediening!</p>	<p>Leg geen zware spullen op uw afstandsbediening!</p>

I. ONDERHOUD

Schoonmaken van de grille

Alvorens het schoonmaken dient u het systeem uit te schakelen en de spanning er af te schakelen.



Reinigen met een zachte doek

Gebruik handwarm water (max.30°C) om hardnekkig vuil te verwijderen. Gebruik nooit schadelijke stoffen zoals benzine, of een schuurmiddel om vuil te verwijderen. Nooit water op de binnenunit spuiten.

Schoonmaken luchtfilter

De luchtfilter dient regelmatig gereinigd te worden.

Handel als volgt:

1. Het apparaat volledig uitschakelen.
2. De luchtfilter reinigen en terugplaatsen.
U reinigt het filter door het omgekeerd te laten doorstromen met water.
Bij hardnekkig vuil de filters schoonmaken in handwarm water met afwasmiddel.
Na schoonmaken, de filters op een zonzvrije plek volledig laten drogen.
3. Sluit het frontpaneel.
Wanneer de airconditioner in een extreem stoffige ruimte wordt gebruikt dient deze iedere 4-6 weken schoon gemaakt te worden.

Algemene kenmerken

Voor verwarmen:

Nadat de verwarmingsfunctie is opgestart, komt de luchtstroom van de binnenunit pas na 2-5 minuten op gang.

Na verwarmen:

Nadat de verwarmingsfunctie is gestopt, blijft de ventilator van de binnenunit nog 2-5 minuten draaien.

Ontdooien:

Tijdens verwarmen zal het apparaat automatisch ontdooien voor een optimale werking. Deze procedure duurt normaal 2-10 minuten. Tijdens het ontdooien stopt de ventilatorfunctie. Na het ontdooien start de verwarmingsfunctie weer automatisch op.

Foutdetectie:

Uw systeem kan een fout detecteren onder de volgende omstandigheden:

Tijdens verwarmen.

De buitentemperatuur is boven 24°C

De buitentemperatuur is onder -7°C

De kamertemperatuur is boven 27°C

Tijdens koelen.

De buiten temperatuur is boven 43°C

De buiten temperatuur is boven 21°C

Tijdens drogen.

De buiten temperatuur is boven 18°C

De melding is een waarschuwing dat de maximumwaarden zijn bereikt.

Garantiebepalingen

U krijgt 3 jaar garantie op onderdelen vanaf de aankoopdatum mits onder STEK voorwaarden geïnstalleerd en onderhouden.

Aansprakelijkheid

AirconNed is op geen enkele manier aansprakelijk te stellen voor enig letsel dat ontstaan is als gevolg van het niet vakkundig installeren van een van de units van TCL air con.

J. STORINGEN VERHELPE

Probleem	Oorzaak / Oplossing
Unit werkt niet.	De stekker zit niet goed in het stopcontact.
	De batterijen van de afstandsbediening zijn leeg.
	De beveiliging is geactiveerd.
	De beveiliging is aangesproken of de zekering is doorgebrand.
Geen gekoelde of verwarmde lucht.	Zijn de luchtinlaten, –uitlaten geblokkeerd?
	Is de temperatuur goed ingesteld?
	Is de luchtfilter vies?
Geen effectieve bediening.	Als gevolg van storing (door ontlading van statische elektriciteit, storing in stroomvoorziening) zal het apparaat niet goed functioneren. Als dat het geval is, de stekker uit het stopcontact halen en na 2-3 seconden weer in het stopcontact steken.
Start niet meteen.	Verandering van de modus tijdens bedrijf: vertraging van 3 minuten.
Vreemde lucht.	Geur is mogelijk afkomstig van een andere bron, meubels sigaretten, etc. De unit blaast de aangezogen lucht weer uit.
Geluid van stromend water.	Veroorzaakt door het koudemiddel in de airconditioner, dit is geen storing.
	Geluid van ontdooien in verwarmingsmodus.
Krakend geluid.	Het geluid kan veroorzaakt worden door uitzetten/krimpen van het frontpaneel als gevolg van temperatuurswisselingen.
Er komt damp/nevel uit de luchtuitlaat.	Er ontstaat damp/nevel als de lucht in de kamer sterk afkoelt doordat tijdens de COOLING of DRY werking koude lucht wordt uitgeblazen.
Het rode compressor indicatorlampje knippert constant en de ventilator van de binneneenheid werkt niet meer.	De unit gaat van verwarmingsmodus in ontdooimodus. Het indicatielampje gaat binnen 10 minuten uit, de unit gaat terug in de verwarmingsmodus.