

Geachte klant,

Van harte gefeliciteerd met de aankoop van uw TCL airconditioner. U hebt een kwalitatief hoogwaardig product aangeschaft waarvan u nog vele jaren plezier zult hebben! De luxe van een aangenaam binnenklimaat, op werk of bij u thuis, zult u als bijzonder comfortabel ervaren!

Om een optimale levensduur te garanderen is het belangrijk uw systeem alleen te laten installeren door een daarvoor STEK-erkend installateur. Lees voor gebruik deze handleiding voor een optimale werking van uw systeem.

Wij wensen u veel comfort met uw airconditioner.

Met vriendelijke groet,

Uw team TCL air con.

## INHOUD

A	Algemeen	pagina 3
B	Belangrijke veiligheidsinformatie	pagina 4
C	Specificaties	pagina 5
D	Onderdelen	pagina 8
E	Voor ingebruikname	pagina 9
F	Installatieschema	pagina 10
G	Functies	pagina 11
H	Bediening	pagina 12
I	Onderhoud	pagina 16
J	Storingen verhelpen	pagina 18

## A. ALGEMEEN

- Alle tekeningen zijn slechts schetsen, afwijkingen van het door u aangeschafte model zijn mogelijk.
- De elektrische voeding moet overeenkomen met de gegevens op het typeplaatje van de units.
- Gebruik de airconditioner alleen voor het doel waarvoor hij is bestemd. Het apparaat is niet geschikt voor gebruik in zeer vochtige ruimten.
- Schakel altijd de hoofdstroom uit voordat met werkzaamheden aan de unit wordt begonnen.
- Onderhoud aan het koudemiddelcircuit mag alleen worden uitgevoerd door gekwalificeerd (STEK erkend) personeel.
- De gebruiker is verantwoordelijk voor de aardaansluiting, uit te voeren door een erkend installateur overeenkomstig plaatselijke voorschriften en bepalingen.
- Dit apparaat bevat koudemiddel dat volgens de plaatselijke voorschriften moet worden afgevoerd. Nadat de levensduur van het apparaat is verstreken moet dit worden afgevoerd door een erkend bedrijf volgens de geldende voorschriften.
- De batterijen van de afstandbediening bevatten stoffen die belastend zijn voor het milieu. Ze dienen dus te worden afgevoerd naar een chemobak.
- Geen objecten op de buitenunit plaatsen.
- Dit apparaat voldoet aan de laagspanningsrichtlijn 73/23EEG (veiligheid) en aan de EMC richtlijn 89/336EEG voor elektromagnetische compatibiliteit.
- De elektrische installatie moet voldoen aan de plaatselijke voorschriften (NEN 1010). De unit moet worden voorzien van een aarde.
- Lees voor gebruik van uw airconditioningsysteem deze handleiding zorgvuldig door, hiermee wordt schade aan het systeem door onoordeelkundig gebruik voorkomen.
- AirconNed Klimaat BV. is niet aansprakelijk voor schade veroorzaakt door modificaties en/of fouten in de elektrische- of koudemiddelaansluitingen gedurende de montage of voor oneigenlijk gebruik van de apparatuur. In dergelijke gevallen komt de garantie te vervallen.

## B. BELANGRIJKE VEILIGHEIDSINFORMATIE



### Let op!

Probeer de airco niet zelf te monteren, dit mag alleen gedaan worden door gekwalificeerde (STEK-erkende) vakmensen.

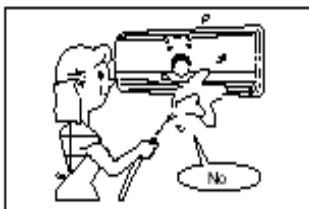


### Gevaar!

Steek nooit uw handen of andere objecten in de lucht uitblaas van de binnen- of buitenunit. In deze units bevindt zich een op hoge snelheid draaiende ventilator. Het aanraken van deze ventilator kan letsel veroorzaken.

### Let op!

Laat kinderen de airco niet bedienen of ermee spelen. Dit mag alleen onder begeleiding van een volwassene.

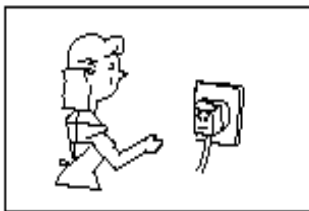


### Gevaar!

Wanneer u water over de binnenunit sproeit of gooit bestaat er kans op een elektrische schok en/of kortsluiting. De knoppen niet met natte handen bedienen.

### Gevaar!

Als de veiligheidsrichtlijnen voor de elektrische montage niet worden gevolgd kan in geval van kortsluiting brand ontstaan. Probeer niet zelf de airco te repareren. Er zijn geen componenten die door u zelf te vervangen zijn. Wanneer u de omkasting opent kunt u in aanraking komen met hoge spanning. Het afschakelen van de stroomtoevoer voorkomt dit niet.

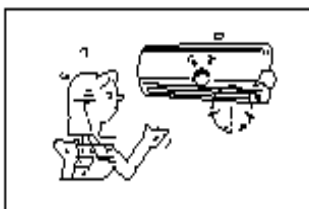


### Waarschuwing!

Schakel de hoofdstroom uit bij:

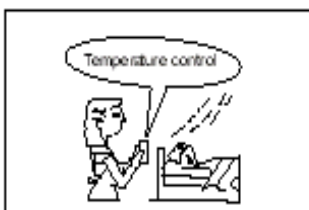
- onweer, er bestaat kans op beschadiging van de elektronica.
- stilstand voor langere tijd.

Schakel de hoofdstroom uit wanneer u de unit gaat schoonmaken. Volg de aanwijzingen voor schoonmaken in de handleiding.



### Opmerking:

Gebruik de airco binnen de in deze handleiding genoemde grenzen van temperatuur en luchtvochtigheid. Wordt de airco buiten deze grenzen gebruikt dan kan verkeerde werking of waterlekage uit de binnenunit optreden.



### Waarschuwing!

Let speciaal op de ruimtetemperatuur bij kinderen, gehandicapten en ouderen die zelf de instelling niet kunnen wijzigen. Gasfornuizen, ovens of andere warmtebronnen niet in de luchtstroom plaatsen.



### Waarschuwing!

Gebruik geen vloeibare reinigers of spuitbussen, gebruik een zachte, droge doek voor reiniging van de airco. Om elektrische schok te voorkomen geen water sproeien.

## C. SPECIFICATIES

### Technische Specificaties M Series

Modelnummer		TAC-07CHSA/M	TAC-09CHSA/M	TAC-12CHSA/M	TAC-18CHSA/M	TAC-24CHSA/M
Modeltype		Wandmodel	Wandmodel	Wandmodel	Wandmodel	Wandmodel
Uitvoering		On/off met warmtepomp	On/off met warmtepomp	On/off met warmtepomp	On/off met warmtepomp	On/off met warmtepomp
Capaciteit koelen	kW	2,2	2,6	3,4	5,2	7,0
Capaciteit verwarmen	kW	2,3	2,8	3,9	5,6	7,6
EER koelen	W/W	3,20	3,22	3,21	3,01	3,03
COP verwarmen	W/W	3,13	3,43	3,35	3,37	3,23
Energieklasse koelen	A t/m G	A	A	A	B	B
Energieklasse verwarmen	A t/m G	D	B	C	C	C
Geluidsniveau binne minimaal (1m)	dB(A)	32	32	32	38	45
	nominaal	34	34	34	40	47
	maximaal	36	36	36	42	49
Geluidsniveau buitenunit (1m)	dB(A)	55	55	55	58	58
Ruimtebereik	m2	15~25	20~30	25~40	40~55	55~75
Filter		Carbonfilter	Carbonfilter	Carbonfilter	Carbonfilter	Carbonfilter
Afstandsbediening		Infrarood	Infrarood	Infrarood	Infrarood	Infrarood
Ontvochtiging	liter/u	0,6	0,7	1,3	2,0	2,6
Luchthoeveelheid	m3/u	480	480	550	800	1100
Elektrische aansluiting	V-Hz-fase	220~240V,50,1	220~240V,50,1	220~240V,50,1	220~240V,50,1	220~240V,50,1,softstarter
Opgenomen vermogen koelen	W	695	820	1060	1750	2320
Opgenomen vermogen verwarmen	W	730	810	1180	1650	2360
Bedrijfsstroom koelen	A	3,2	3,7	4,8	8,0	11,0
Bedrijfsstroom verwarmen	A	3,3	3,6	5,4	7,5	11,2
Afmetingen (BxHxD)binnenunit	mm	785x260x195	785x260x195	785x260x195	1033x313x202	1033x313x202
	buitenunit	700x552x256	760x552x256	760x552x256	760x552x256	860x660x307
Gewicht binnenunit	kg	9	9	9	14	14
	buitenunit	32	32	34	42	56
Compressor	merk	Toshiba; Highly	Toshiba	Toshiba; Samsung	Toshiba; Highly	Toshiba; Samsung
Leidingdiameters (vloeistof/zuig)	inch	(1/4")/(3/8")	(1/4")/(3/8")	(1/4")/(1/2")	(1/4")/(1/2")	(3/8")/(5/8")
Winterregeling	tot - 7°C	Standaard	Standaard	Standaard	Standaard	Standaard
Vorstbeveiliging, binnen- + buitendeel		Standaard	Standaard	Standaard	Standaard	Standaard
Koudemiddel		R410A	R410A	R410A	R410A	R410A
Vulling koudemiddel	gram	780	800	1240	1400	1900
Leidinglengte maximaal	m	10	10	10	15	15
Hoogteverschil maximaal	m	5	5	5	5	5

Technische informatie 01/04/2007 TCL air con. Druk- en zetfouten voorbehouden.

### Technische Specificaties G Series

Modelnummer		TAC-07CHSA/G	TAC-09CHSA/G	TAC-12CHSA/G	TAC-18CHSA/G	TAC-24CHSA/G
Modeltype		Wandmodel	Wandmodel	Wandmodel	Wandmodel	Wandmodel
Uitvoering		On/off met warmtepomp	On/off met warmtepomp	On/off met warmtepomp	On/off met warmtepomp	On/off met warmtepomp
Capaciteit koelen	kW	2,1	2,6	3,5	5,2	7,0
Capaciteit verwarmen	kW	2,2	2,8	3,7	5,6	7,6
EER koelen	W/W	3,06	3,10	3,08	3,01	3,03
COP verwarmen	W/W	3,49	3,52	3,21	3,37	3,23
Energieklasse koelen	A t/m G	B	B	B	B	B
Energieklasse verwarmen	A t/m G	B	B	C	C	C
Geluidsniveau binne minimaal (1m)	dB(A)	32	32	34	38	45
	nominaal	34	34	36	40	47
	maximaal	36	36	38	42	49
Geluidsniveau buitenunit (1m)	dB(A)	52	54	55	58	58
Ruimtebereik	m2	15~25	20~30	25~40	40~55	55~75
Filter		Carbonfilter	Carbonfilter	Carbonfilter	Carbonfilter	Carbonfilter
Afstandsbediening		Infrarood	Infrarood	Infrarood	Infrarood	Infrarood
Ontvochtiging	liter/u	0,6	1,0	1,3	2,0	2,6
Luchthoeveelheid	m3/u	430	430	530	800	1100
Elektrische aansluiting	V-Hz-fase	220~240V,50,1	220~240V,50,1	220~240V,50,1	220~240V,50,1	220~240V,50,1,softstarter
Opgenomen vermogen koelen	W	670	850	1140	1750	2320
Opgenomen vermogen verwarmen	W	630	790	1140	1650	2360
Bedrijfsstroom koelen	A	2,9	3,6	5,2	7,5	10,5
Bedrijfsstroom verwarmen	A	3,0	3,9	5,2	8,0	10,5
Afmetingen (BxHxD)binnenunit	mm	718x240x180	718x240x180	770x240x180	1033x313x202	1033x313x202
	buitenunit	600x500x232	700x552x256	760x552x256	760x552x256	902x650x307
Gewicht binnenunit	kg	7	7	8	14	14
	buitenunit	24	32	34	42	56
Compressor	merk	Toshiba; Sanyo; Samsung	Toshiba; Highly; Samsung	Toshiba; Highly; Samsung	Toshiba; Highly; Samsung	Toshiba; Samsung
Leidingdiameters (vloeistof/zuig)	inch	(1/4")/(3/8")	(1/4")/(3/8")	(1/4")/(1/2")	(1/4")/(1/2")	(3/8")/(5/8")
Winterregeling	tot - 7°C	Standaard	Standaard	Standaard	Standaard	Standaard
Vorstbeveiliging, binnen- + buitendeel		Standaard	Standaard	Standaard	Standaard	Standaard
Koudemiddel		R410A	R410A	R410A	R410A	R410A
Vulling koudemiddel	gram	540	560	730	1400	1900
Leidinglengte maximaal	m	10	10	10	15	15
Hoogteverschil maximaal	m	5	5	5	5	5

Technische informatie 01/04/2007 TCL air con. Druk- en zetfouten voorbehouden.

## Technische Specificaties *Gi Series*

Modelnummer		TAC-09CHSA/Gi	TAC-12CHSA/Gi	TAC-18CHSA/Gi	TAC-22CHSA/Gi
Modeltype		Wandmodel	Wandmodel	Wandmodel	Wandmodel
Uitvoering		Inverter met warmtepomp	Inverter met warmtepomp	Inverter met warmtepomp	Inverter met warmtepomp
Capaciteit koelen	kW	2,6 (1,1~3,1)	3,5 (1,5~4,0)	5,2 (1,6~5,8)	
Capaciteit verwarmen	kW	3,0 (1,2~3,8)	4,0 (1,6~4,8)	5,8 (1,3~7,0)	
EER koelen	W/W	3,40	3,30	3,20	
COP verwarmen	W/W	3,70	3,61	3,50	
Energieklasse koelen	A t/m G	A	A	A	
Energieklasse verwarmen	A t/m G	A	A	B	
Geluidsniveau binne minimaal (1m)	dB(A)	33	34	38	
	nominaal	35	36	40	
	maximaal	37	38	42	
Geluidsniveau buitenunit (1m)	dB(A)	52	55	58	
Ruimtebereik	m2	20~30	25~40	40~55	
Filter		Carbonfilter	Carbonfilter	Carbonfilter	
Afstandsbediening		Infrarood	Infrarood	Infrarood	
Ontvochtiging	liter/u	0,8	1,0	2,0	Gegevens op aanvraag
Luchthoeveelheid	m3/u	450-480	480-510	800	
Elektrische aansluiting	V-Hz-fase	220~240V,50,1	220~240V,50,1	220~240V,50,1	
Opgenomen vermogen koelen	W	780(300~1050)	1060(400~1350)	1630(500~2300)	
Opgenomen vermogen verwarmen	W	820(300~1220)	1120(400~1700)	1680(470~2450)	
Bedrijfsstroom koelen	A	3,6(1,4~4,8)	4,9(1,9~6,2)	7,8(2,5~11,0)	
Bedrijfsstroom verwarmen	A	3,8(1,4~5,7)	5,2(1,9~7,7)	8,0(2,5~12,5)	
Afmetingen (BxHxD)binnenunit	mm	770x240x180	770x240x180	1033x313x202	
	buitenunit	mm	760x552x256	820x605x300	
Gewicht	binnenunit	kg	8,5	14	
	buitenunit	kg	30	40	
Compressor	merk	Toshiba	Toshiba	Sanyo	
Leidingdiameters (vloeistof/zuig)	inch	(1/4")/(3/8")	(1/4")/(1/2")	(1/4")/(1/2")	
Winterregeling	tot - 7°C	Standaard	Standaard	Standaard	
Vorstbeveiliging, binnen- + buitendeel		Standaard	Standaard	Standaard	
Koudemiddel		R410A	R410A	R410A	
Vulling koudemiddel	gram	780	1080	1530	
Leidinglengte maximaal	m	10	10	15	
Hoogteverschil maximaal	m	5	5	5	

Technische informatie 01/04/2007 TCL *air con*. Druk- en zetfouten voorbehouden.

## Technische Specificaties *Multi Split Series*

		<i>G Dual Split (2x2,6/2x3,5)</i>	<i>Gi Dual Split (2x2,6/2x3,5)</i>	<i>Mi Dual Split (2x2,6/2x3,5)</i>	<i>Gi Triple Split</i>
<b>Modelnummer</b>		<b>TAC-CHSA(9+9/12+12)G</b>	<b>TAC-24CHSA/VO(9+9/12+12)Gi</b>	<b>TAC-24CHSA/VO(9+9/12+12)Mi</b>	<b>TAC-27CHSA/VO(9+9+9/9+12+12)Gi</b>
<b>Modeltype</b>		<b>Wandmodel</b>		<b>Wandmodel</b>	
Uitvoering		On/off	Inverter	Inverter	Inverter
		met warmtepomp	met warmtepomp	met warmtepomp	met warmtepomp
Capaciteit koelen	kW	2,5+2,5/3,5+3,5	2x2,6/2x3,5 (5,0~7,0)	2x2,6/2x3,5 (5,0~7,0)	3x2,6/2,6+2x3,5 (7,9~10,6)
Capaciteit verwarmen	kW	2,7+2,7/3,7+3,7	2x2,8/2x3,7 (5,8~7,6)	2x2,8/2x3,7 (5,8~7,6)	3x2,8/2,7+2x3,7 (10,6~11,43)
EER koelen	W/W	2,93/3,05	3,03/3,03	3,03/3,03	3,08/3,08
COP verwarmen	W/W	3,11/3,17	3,42/3,42	3,42/3,42	3,42/3,42
Energieklasse koelen	A t/m G	C/B	B/B	B/B	B/B
Energieklasse verwarmen	A t/m G	D/D	B/B	B/B	B/B
Geluidsniveau binnen minimaal	dB(A)	32/34	32/34	32/34	32/34
(1m) nominaal	dB(A)	34/36	34/36	34/36	34/36
maximaal	dB(A)	36/37	36/37	36/37	36/37
Geluidsniveau buitenunit (1m)	dB(A)	56/61	57	57	58
Ruimtebereik	m <sup>2</sup>	20-30/25-40	20-30/25-40	20-30/25-40	20-30/25-40
Filter		Carbonfilter	Carbonfilter	Carbonfilter	Carbonfilter
Afstandsbediening		Infrarood	Infrarood	Infrarood	Infrarood
Ontvochtiging	liter/u	0,8 / 1,0	0,8 / 1,0	0,7 / 1,3	0,8 / 1,0
Luchthoeveelheid	m <sup>3</sup> /u	430/480	430/480	480/550	430/480
Elektrische aansluiting	V-Hz-fase	220~240V,50,1/ idem+softstarter	220~240V,50,1	220~240V,50,1	220~240V,50,1
Opgenomen vermogen koelen	W	1800/2300	2100~2800	2100~2800	2850~4110
Opgenomen vermogen verwarmen	W	1800/2450	2100~2800	2100~2800	2850~3960
Bedrijfsstroom koelen	A	8,2/10,5	9,7~12,9	9,7~12,9	12,9~18,6
Bedrijfsstroom verwarmen	A	8,2/11,1	9,7~12,9	9,7~12,9	12,9~18,0
Afmetingen (BxHxD) binnenunit	mm	718x240x180/ 770x240x180	718x240x180/ 770x240x180	785x260x195	718x240x180/ 770x240x180
buitenunit	mm	835x605x285/ 900x660x310	900x660x310	900x660x310	900x660x310
Gewicht binnenunit	kg	7/7	7/8	9/9	7/8
buitenunit	kg	57/81	57	57	60
Compressor	merk	Toshiba	Toshiba	Toshiba	Toshiba
Leidingdiameters (vloeistof/zuig)	inch	(1/4")-(3/8")/(1/4")-(1/2")	(1/4")-(3/8")/(1/4")-(1/2")	(1/4")-(3/8")/(1/4")-(1/2")	(1/4")-(3/8")/(1/4")-(1/2")
Vorstbeveiliging, bin + buitendeel		Standaard	Standaard	Standaard	Standaard
Koudemiddel		R410A	R410A	R410A	R410A
Vulling koudemiddel	gram	1900/2500	2000	2000	2600
Leidinglengte maximaal	m	10 per binnendeel	10 per binnendeel	10 per binnendeel	10 per binnendeel
Hoogteverschil maximaal	m	5 per binnendeel	5 per binnendeel	5 per binnendeel	5 per binnendeel

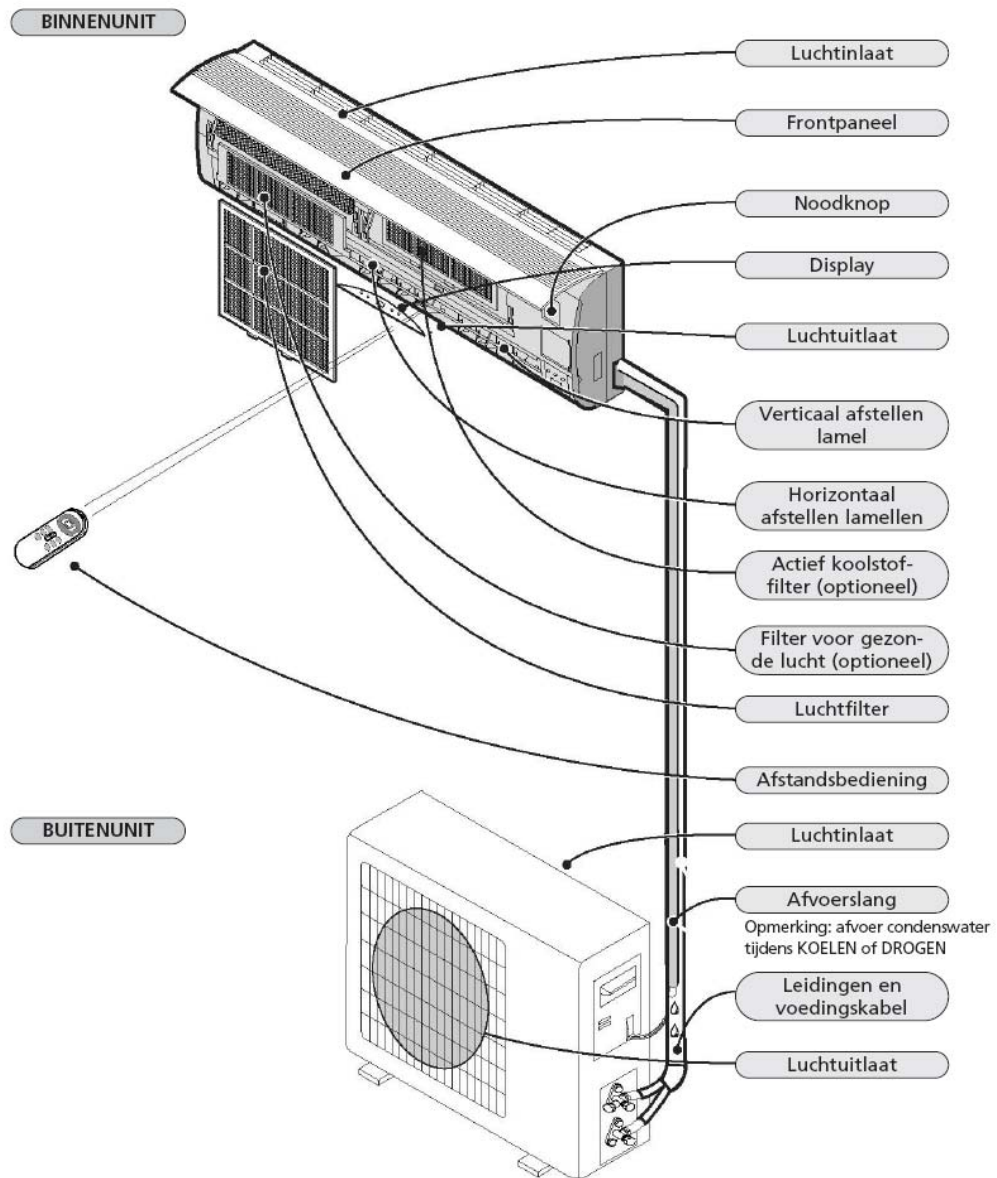
\* Ook leverbaar als 09+12

\* Ook leverbaar als 09+12

\* Ook leverbaar als 09+09+12

Technische informatie 01/04/2007 TCL *air con*. Druk- en zetfouten voorbehouden.

## D. ONDERDELEN



## E. VÓÓR INGEBRUIKNAME

Voordat u de airconditioner in gebruik neemt dient u het volgende te controleren en in te stellen.

### **Instellen afstandsbediening bij model 2.**

Sommige gebruikers wensen de airconditioning alleen voor de functie koelen te gebruiken. Daarom is de afstandsbediening door de fabrikant NIET ingesteld op de functie alleen koelen of verwarmen, u kunt deze functies zelf handmatig instellen. Iedere keer nadat de batterijen van de afstandsbediening zijn vervangen, knippert het pijltje voor "Heat" (staat voor verwarm- functie) of "Cool" (staat voor koelfunctie) op het display van de afstandsbediening. Afhankelijk van het type airconditioning dat u gekocht hebt, is de afstandsbediening als volgt in te stellen:

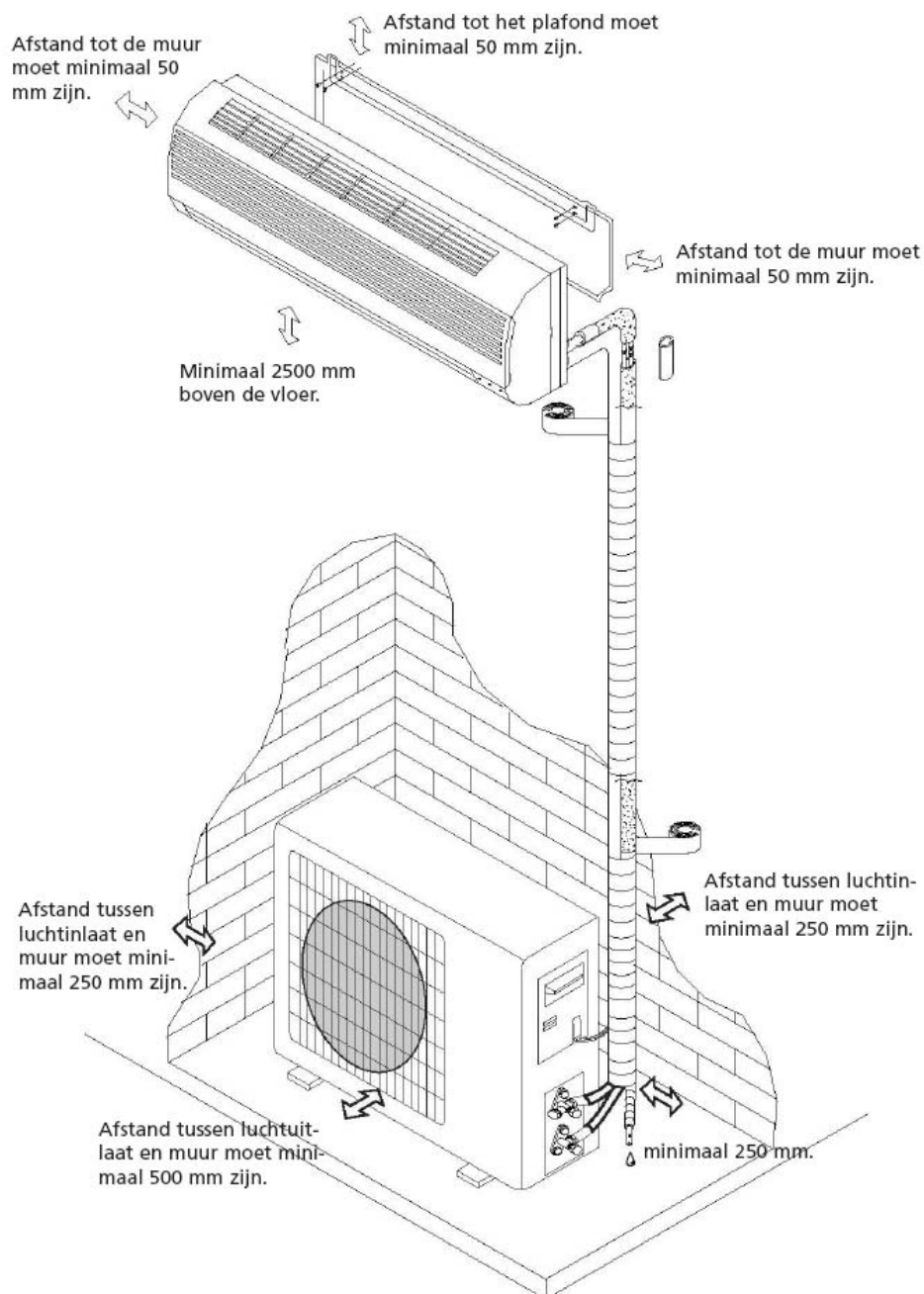
Druk op een willekeurige knop als het pijltje voor "Heat" knippert, de warmtepomp is ingesteld. Op deze manier kunt u de verwarmfunctie gebruiken.

Druk op een willekeurige knop als het pijltje voor "Cool" knippert, alleen koelen is ingesteld.

Wanneer de afstandsbediening op alleen koelen is ingesteld, kan de verwarmingsfunctie NIET via de afstandsbediening worden ingesteld.

Als u niet binnen 10 seconden op een willekeurige knop drukt, wordt de afstandsbediening automatisch op de warmtepomp ingesteld. Dit is de aanbevolen methode omdat u dan alle functies kunt gebruiken.

## F. INSTALLATIESCHEMA



- Bovenstaande afbeelding is een vereenvoudigde weergave van de unit en kan afwijken van de unit die u gekocht heeft.
- De installatie moet uitgevoerd worden door een erkende installateur en aangelegd overeenkomstig nationale voorschriften.

## G. FUNCTIES

Uw airconditioning bezit naast een aantal unieke specificaties ook diverse functies. Deze zullen hieronder benoemd worden. (De bijbehorende iconen zijn van afstandsbediening model 1)

### 1. Automodus

In deze stand zal uw airconditioning de ruimte automatisch conditioneren. De temperatuur staat standaard ingesteld op 26°. Hiernaast kunt u de temperatuur instellen op 19 of 21°. Het volgende symbool wordt gebruikt op uw afstandsbediening:



### 2. Koelfunctie

In deze stand zal uw airconditioning de ruimte koelen. Het volgende symbool wordt gebruikt op uw afstandsbediening:



### 3. Ontvochtigingsfunctie

In deze stand zal uw airconditioning de ruimte ontvochtigen. Het volgende symbool wordt gebruikt op uw afstandsbediening:



### 4. Verwarmingsfunctie

In deze stand zal uw airconditioning de ruimte verwarmen. Het volgende symbool wordt gebruikt op uw afstandsbediening:



### 5. Slaapfunctie

In deze stand voorkomt uw systeem dat u onderkoeld raakt. Na inschakelen van de functie verhoogt de airconditioning de temperatuur met een graad per uur. (Maximaal 2x of 2°C.) U stelt de temperatuur bijvoorbeeld in op 19°C als u gaat slapen. Met ingeschakelde slaapfunctie zal de temperatuur na 2 uur op 21°C staan en dit wordt vastgehouden. In de verwarmfunctie werkt de functie omgekeerd.



### 6. Timerfunctie

Deze functie geeft u de mogelijkheid de airconditioning automatisch aan en uit te schakelen op een tijdstip dat u zelf kunt instellen. Een ingestelde timer herhaalt zich dagelijks totdat u de functie uitschakelt. U kunt ook met de timer alleen gebruik maken van het inschakelen van het systeem zonder uitschakelen.



### 7. Swingfunctie

Door middel van het inschakelen van deze functie kunt u de inblaas louvres automatisch op en neer laten bewegen. Op deze manier wordt de lucht over een breder gebied ingeblazen.



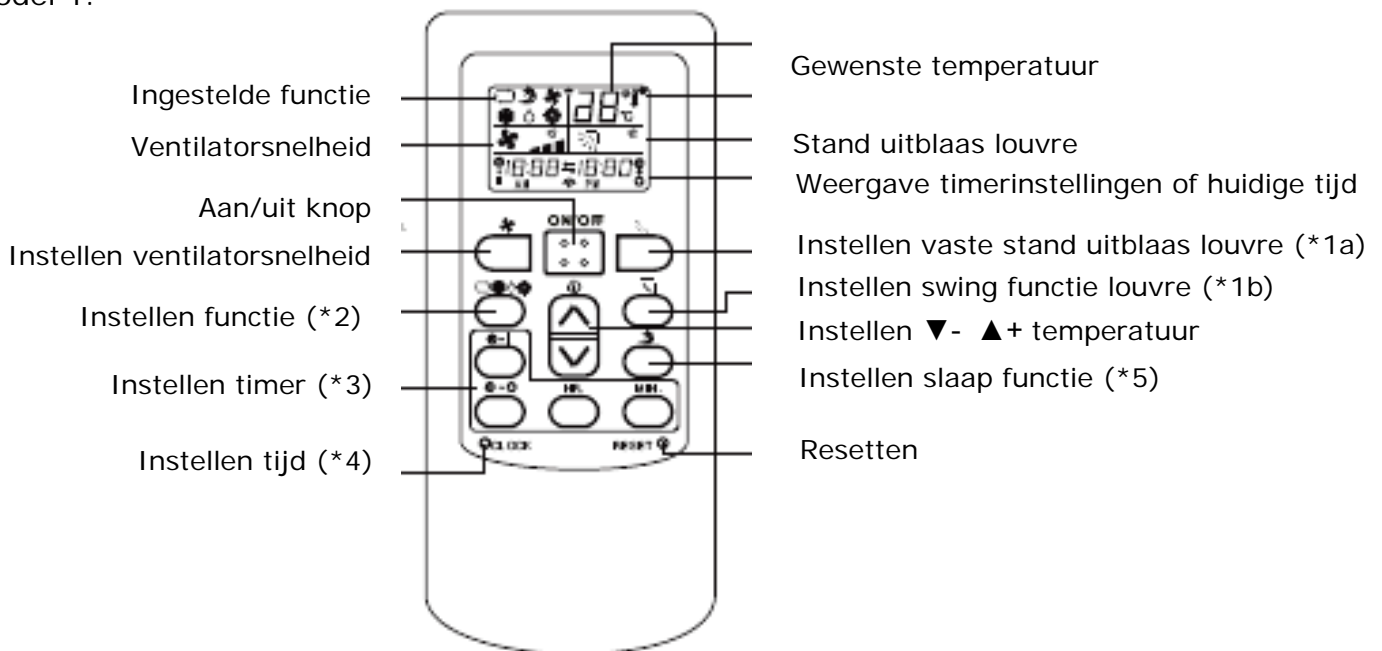
## H. BEDIENING

### Afstandsbediening

Per type airconditioning kan het model afstandbediening variëren. We zullen beide types uitlichten.

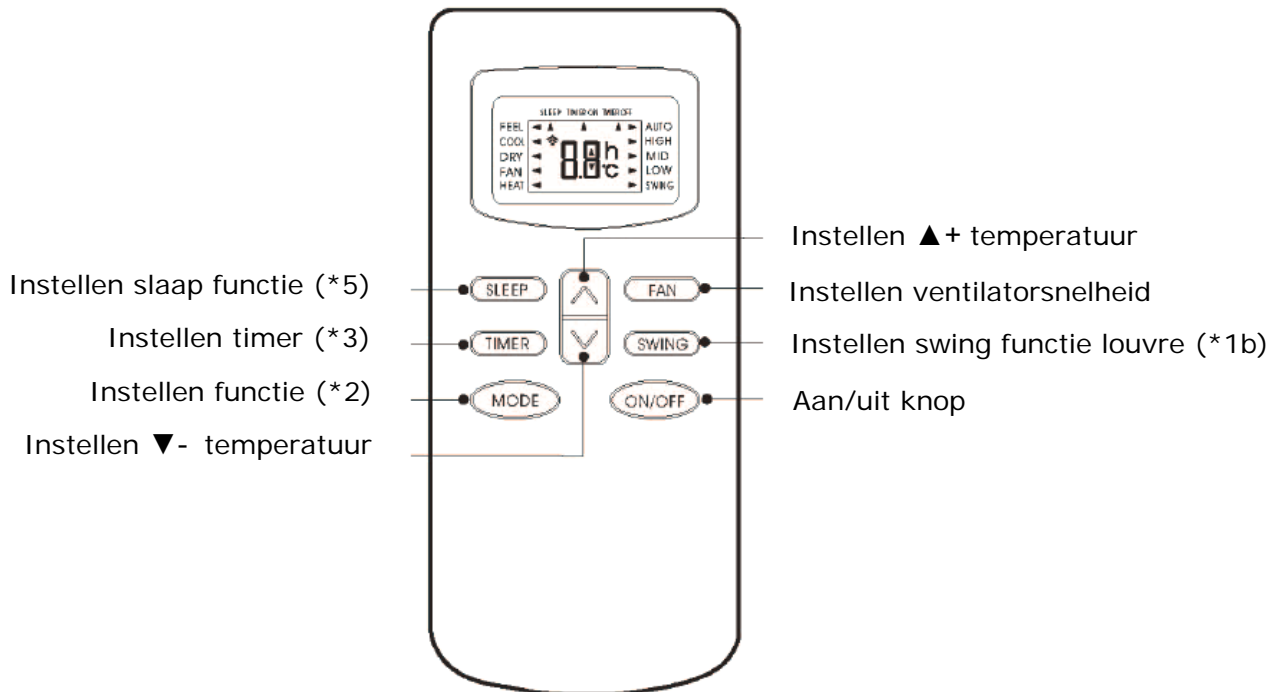
**!** De afstandsbediening dient altijd op de binnenunit te worden gericht. U hoort een bevestigingssignaal (korte piep) per keer dat u het systeem een opdracht geeft. (Tussentijdse signalen zijn in principe niet noodzakelijk: tijdens het instellen van uw airconditioning dient u tenminste bij de laatste instelling een bevestigingspiep te horen.)

Model 1:



- \*1. Swingfunctie: De functie 1a is geïntegreerd in de swing functie 1b. Indien u tijdens swing nogmaals de swing knop indrukt blijft het louvre staan in die stand. Het kan dus zijn dat knop 1a overbodig is en verwerkt onder knop 1b.
- \*2. Mode: Naast de automatische functie ('feel') kunt u met deze knop kiezen uit de volgende functies: ventileren  auto,  ontvochtigen  of verwarmen .
- \*3. Timer: Voor het inschakelen van timer drukt u op de knop  en stelt u de tijd in met de knoppen 'HR.' voor het uur en 'MIN' voor de minuten. Daarna stelt u door middel van het drukken van de knop  op dezelfde manier de tijd van uitschakelen in. Op het display van uw airco ziet u het timersignaal oplichten. De tijdindicatie is 12u: AM/PM.
- \*4. Tijdsinstelling: Met puntig voorwerp de knop 'clock' 1x indrukken en met knoppen 'HR.' en 'MIN' tijd instellen. Tijd bevestigen door nog 1x in te drukken. De tijd is correct ingesteld als het icoontje  op het display knippert. De tijdindicatie is 12u: AM/PM.
- \*5. Slaapfunctie: Door op de knop  te drukken activeert u de slaapfunctie. Op het display van uw airconditioning ziet u het signaal van de slaapfunctie oplichten.

Model 2:



(\* ) De functies en werking (m.u.v. instellen timer) van dit model afstandsbediening zijn identiek aan model 1 en zijn hiervoor uitgebreid beschreven.

### \*3 Timerfunctie:

Instellen inschakelen Timerfunctie (de afstandsbediening en de airconditioner zijn uitgeschakeld):

1. Druk op de 'Timer' knop
2. Kies de gewenste modus door op de 'Mode' knop te drukken.
3. Kies de gewenste temperatuur door op de ▲ of ▼ knop te drukken (alleen mogelijk wanneer de 'cool' of 'heat' modus is geselecteerd).
4. Kies ventilatorsnelheid (low, medium of high) of automatische modus (alleen mogelijk als de 'Feel', 'Cool' of 'Heat' modus is geselecteerd) door op de 'Fan' knop te drukken. In de Dry modus draait de ventilator altijd op Auto modus.
5. Kies 'Swing' aan of uit door op de Swing knop te drukken.
6. Druk op de 'Timer' knop; het symbool 'h' knippert op het display.
7. Gebruik de ▲ of ▼ knop om de tijd te selecteren waarop de airconditioner moet inschakelen (tussen 0 en 10 uur kunt u op ieder halfuur instellen; tussen de 10 en 24 uur kunt u op ieder uur instellen).
8. Druk op de 'Timer' knop ('h' stopt met knipperen) en de ingestelde tijd verschijnt op het display.
9. Druk nogmaals op de Timer knop indien u de geselecteerde data uit het geheugen wenst te verwijderen.

Instellen uitschakelen Timerfunctie (de afstandsbediening en de airconditioning zijn uitgeschakeld):

1. Druk op de 'Timer' knop
2. Gebruik ▲ of ▼ knop om de tijd te selecteren waarop de airconditioner moet worden uitgeschakeld. (tussen 0 en 10 uur kunt u op ieder halfuur instellen; tussen de 10 en 24 uur kunt u op ieder uur instellen).
3. Druk op de 'Timer' knop ('h' stopt met knipperen) en de ingestelde tijd verschijnt op het display.
4. Druk nogmaals op de Timer knop om de geselecteerde data uit het geheugen te verwijderen.

Opmerking: wanneer er tijdens het programmeren van de timerfunctie geen knoppen worden ingedrukt, schakelt de afstandsbediening automatisch na 10 seconden uit.

### Batterijen vervangen

Schuif het afdekkapje er naar onderen af.



Vervang de batterijen, let u op + en - !



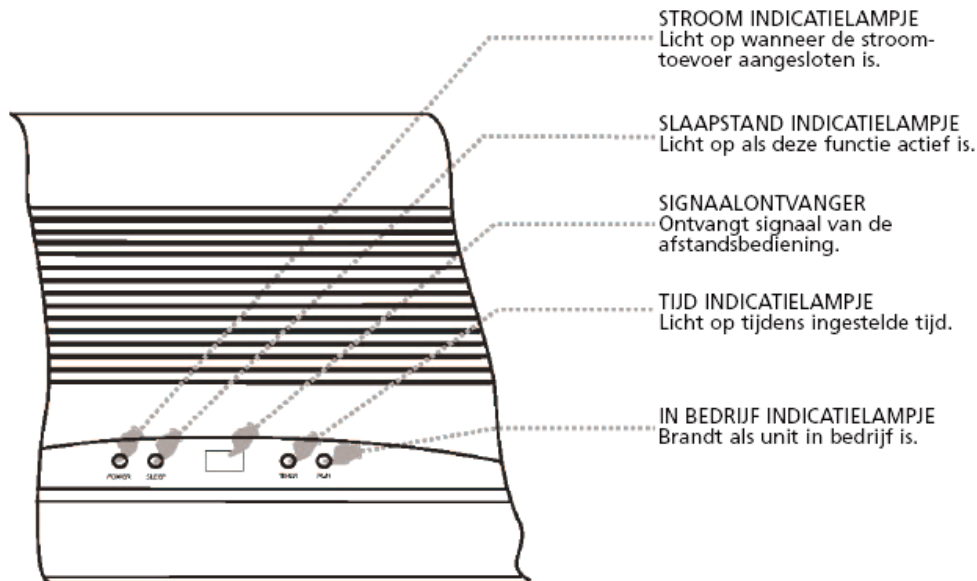
Schuif het afdekkapje er weer op.

Opmerking over het gebruik van de afstandbediening:

<p>Leg de afstandsbediening niet in de buurt van een warmtebron!</p>	<p>Leg de afstandsbediening niet in de felle zon!</p>	<p>De afstandsbediening niet laten vallen!</p>
<p>Voorkom dat het signaal geblokkeerd kan worden!</p>	<p>Voorkom vocht(vorming) in uw afstandsbediening!</p>	<p>Leg geen zware spullen op uw afstandsbediening!</p>

## Display

De volgende figuur geeft de betekenis weer van de indicatielampjes.

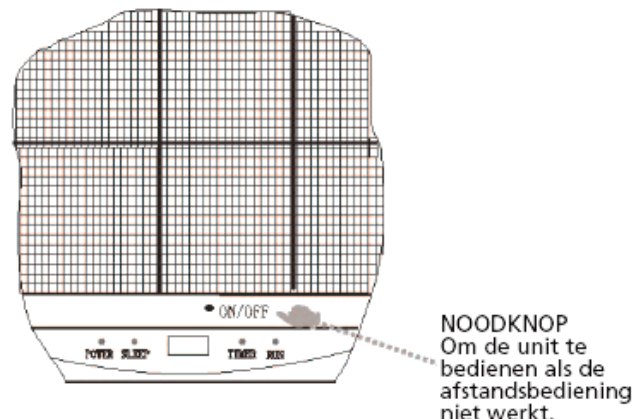
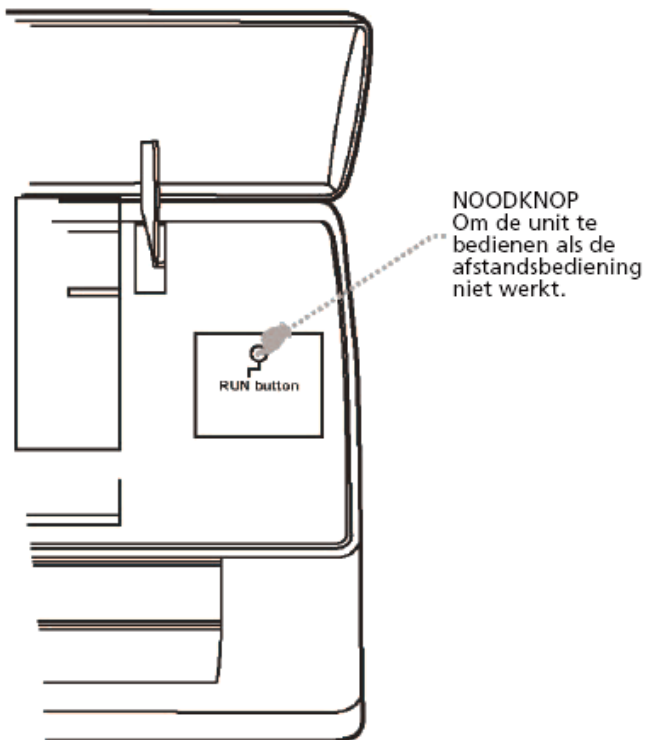


## Instellen automatisch herstarten

Het apparaat is door de fabrikant niet ingesteld op automatisch herstarten. Deze functie is te activeren via de volgende procedure:

1. De airconditioner uitschakelen.
2. De noodknop (on/off/run) op de binnenunit indrukken en vasthouden terwijl u de airconditioner inschakelt
3. Houd de noodknop ingedrukt tot u na 10 seconden drie korte piepjes hoort.

De functie is geactiveerd. Wilt u de functie weer uitschakelen dan bovenstaande procedure herhalen tot u 4 korte piepjes hoort.

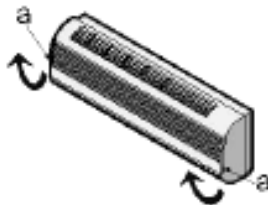


*Vorm en positie van schakelaars en lampjes kunnen per model verschillen. De functies zijn echter identiek.*

## I. ONDERHOUD

### Schoonmaken van het frontpaneel

Alvorens het schoonmaken dient u het systeem uit te schakelen en de spanning er af te halen. Frontpaneel vastpakken op positie 'a' (zie afb.) en naar u toetrekken.



### Reinigen met een zachte doek

Gebruik handwarm water (max.30°C) om hardnekkig vuil te verwijderen. Gebruik nooit vluchtige stoffen zoals benzine, of een schuurmiddel om vuil te verwijderen. Nooit water op de binnenunit spuiten.

Het frontpaneel terug plaatsen en sluiten door positie B naar beneden te drukken (zie afb.).



### Schoonmaken luchtfilter

De luchtfilter dient regelmatig gereinigd te worden.

Handel als volgt:

1. Het apparaat volledig uitschakelen.  
Open het frontpaneel en trek het filterhendel voorzichtig naar u toe. Pak de hendel vast en schuif het filter eruit.
2. De luchtfilter reinigen en terugplaatsen.  
U reinigt het filter door het omgekeerd te laten doorstromen met water. Bij hardnekkig vuil de filters schoonmaken in handwarm water met Afwasmiddel. Na schoonmaken, de filters op een zonvrije plek volledig laten drogen.
3. Sluit het frontpaneel.  
Wanneer de airconditioner in een extreem stoffige ruimte wordt gebruikt dient deze iedere 4-6 weken schoon gemaakt te worden.

## Algemene kenmerken

### Voor verwarmen:

Nadat de verwarmingsfunctie is opgestart, komt de luchtstroom van de binnenunit pas na 2-5 minuten op gang.

### Na verwarmen:

Nadat de verwarmingsfunctie is gestopt, blijft de ventilator van de binnenunit nog 2-5 minuten draaien.

### Ontdooien:

Tijdens verwarmen zal het apparaat automatisch ontdooien voor een optimale werking. Deze procedure duurt normaal 2-10 minuten. Tijdens het ontdooien stopt de ventilatorfunctie. Na het ontdooien start de verwarmingsfunctie weer automatisch op.

### Foutdetectie:

Uw systeem kan een fout detecteren onder de volgende omstandigheden:

Tijdens verwarmen.

De buitentemperatuur is boven 24°C

De buitentemperatuur is onder -7°C

De kamertemperatuur is boven 27°C

Tijdens koelen.

De buiten temperatuur is boven 43°C

De buiten temperatuur is onder 21°C

Tijdens drogen.

De buiten temperatuur is onder 18°C

De melding is een waarschuwing dat de maximumwaarden zijn bereikt.

## Garantiebepalingen

U krijgt 3 jaar garantie vanaf de aankoopdatum mits er een onderhoudscontract is afgesloten bij een STEK erkend bedrijf.

## J. STORINGEN VERHELPE

Probleem	Oorzaak / Oplossing
Unit werkt niet.	De stekker zit niet goed in het stopcontact.
	De batterijen van de afstandsbediening zijn leeg.
	De beveiliging is geactiveerd.
	De beveiliging is aangesproken of de zekering is doorgebrand.
Geen gekoelde of verwarmde lucht.	Zijn de luchtinlaten, –uitlaten geblokkeerd?
	Is de temperatuur goed ingesteld?
	Is de luchtfilter vies?
Geen effectieve bediening.	Als gevolg van storing (door ontlading van statische elektriciteit, storing in stroomvoorziening) zal het apparaat niet goed functioneren. Als dat het geval is, de stekker uit het stopcontact halen en na 2-3 seconden weer in het stopcontact steken.
Start niet meteen.	Verandering van de modus tijdens bedrijf: vertraging van 3 minuten.
Vreemde lucht.	Geur is mogelijk afkomstig van een andere bron, meubels sigaretten, etc. De unit blaast de aangezogen lucht weer uit.
Geluid van stromend water.	Veroorzaakt door het koudemiddel in de airconditioner, dit is geen storing.
	Geluid van ontdooien in verwarmingsmodus.
Krakend geluid.	Het geluid kan veroorzaakt worden door uitzetten/krimpen van het frontpaneel als gevolg van temperatuurswisselingen.
Er komt damp/nevel uit de luchtuitlaat.	Er ontstaat damp/nevel als de lucht in de kamer sterk afkoelt doordat tijdens de COOLING of DRY werking koude lucht wordt uitgeblazen.
Het rode compressor indicatorlampje knippert constant en de ventilator van de binneneenheid werkt niet meer.	De unit gaat van verwarmingsmodus in ontdooimodus. Het indicatielampje gaat binnen 10 minuten uit, de unit gaat terug in de verwarmingsmodus.

**TCL** *AIR CON*

Handleiding (multi) wandmodel  
Series G/Gi/M/Mi



The COOL Life

**TCL** *AIRCON*